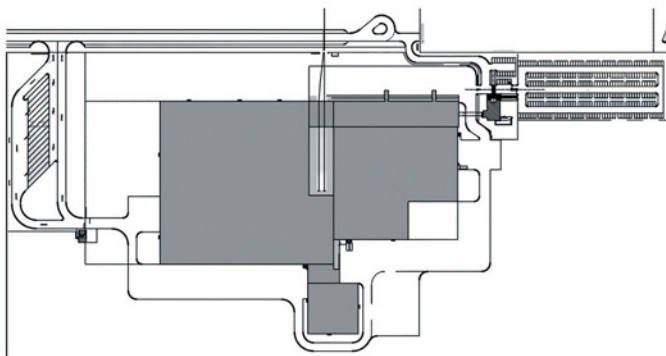


EDEKA-Zentrale Berlin-Brandenburg, Freienbrink
Neubau
1997

Lageplan



Luftbild, Nordost-Seite



	Neubau der EDEKA-Zentrale Berlin-Brandenburg, Freienbrink
Bauherr	Grundstücks-/Vermögensverwaltungsgesellschaft „Eichholzer Weg“ mbH, Berlin
Baujahr	1997
Nutzfläche	45.600 m ²
Bruttorauminhalt	454.000 m ³
Baukosten/Netto	39,37 Mio. €



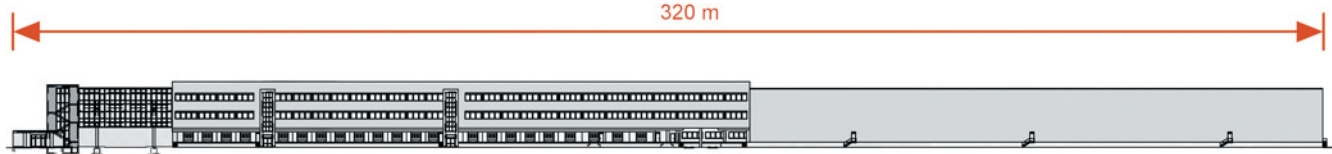
Teilansicht Nord



Lagerhalle



320 m



Ansicht von Norden

Teilansicht Ost



Teilansicht Nord



Regale Lager



Harleshäuser Straße 134
34128 Kassel

fon +49 561 96989-0
fax +49 561 96989-20

info@architektenbsh.de
www.architektenbsh.de

Architekten BSH • J. Schander • C. Schander • GbR • Dipl.-Ing. Architekten

Architekten BSH